

# 圆锥形风帽

批准部门 中华人民共和国建设部  
 主编单位 机械工业部第六设计研究院  
 实行日期 二〇〇二年三月一日

批准文号 建质[2002]48号  
 统一编号 GJB T-394  
 图集号 96K150-3

主编单位负责人 赵常孔  
 主编单位技术负责人 林心平  
 技术审定人 高世润  
 设计负责人 黄佃春

## 目 录

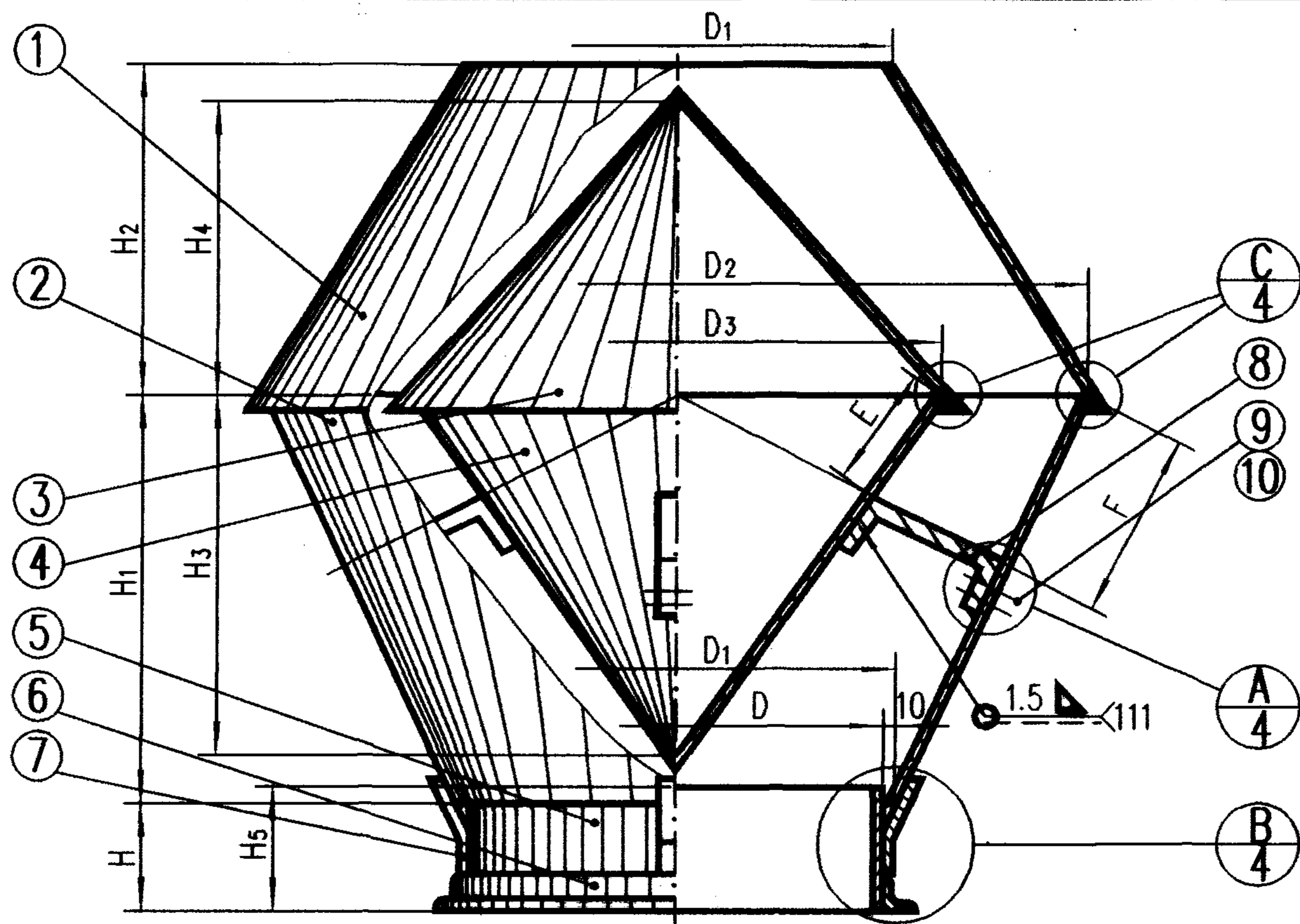
序号	图 名	页
1	封面	
2	目录,说明	1
3	圆锥形风帽总图及1号—7号材料明细表	2
4	圆锥形风帽8号—17号材料明细表	3
5	圆锥形风帽节点及零件图	4

## 说 明

1. 本图集于1995年修编,代替1976年T610图集。
2. 本图集适用于除尘系统及非腐蚀性有毒系统。
3. 件3“上伞形帽”挑檐尺寸10毫米必须保证,且件4与件3焊接时,焊缝及焊渣不许延至檐口边,以防雨水从该处流至件4并沿外壁流入排风管内。
4. 风帽的油漆:上、下伞形帽及内支撑内外刷防锈漆两遍;上、下锥形帽及外支撑与该系统室外风管同。
5. 风帽局部阻力系数 $\zeta=1.6$ ,对应于接管D处风速。
6. 风帽法兰螺孔直径与风管法兰螺孔直径相同,施工时两者配钻。

## 目 录, 说 明

图集号		96K150-3
审核	高世润	校对
设计	黄佃春	页
		1



型号	1	2	3	4	5	6	7	8	9	10	11	12	13	14	15	16	17
D	200	220	250	280	320	360	400	450	500	560	630	700	800	900	1000	1120	1250
D <sub>1</sub>	220	240	270	300	340	380	420	470	520	580	650	720	820	920	1020	1140	1270
D <sub>2</sub>	418	456	513	570	646	722	798	893	988	1102	1235	1368	1558	1748	1938	2166	2413
D <sub>3</sub>	264	288	324	360	408	456	504	564	624	696	780	864	984	1104	1224	1368	1524
H	105	105	105	105	105	105	105	105	105	105	110	110	136	136	136	140	140
H <sub>1</sub>	198	216	243	270	306	342	378	423	468	522	585	648	738	828	918	1026	1143
H <sub>2</sub>	154	168	189	210	238	266	294	329	364	406	455	504	574	644	714	798	889
H <sub>3</sub>	143	156	175	195	221	247	273	353	390	435	488	540	656	736	816	912	1016
H <sub>4</sub>	132	144	162	180	204	228	252	282	312	348	423	468	533	598	663	741	826
H <sub>5</sub>	165	165	165	165	165	165	165	165	165	165	190	190	236	236	236	260	260
E	61	67	75	84	95	106	117	129	143	159	178	197	224	251	279	311	347
F	94	102	115	128	145	162	179	200	221	247	276	306	349	391	434	485	540

材料明细表

型号		1		2		3		4		5		6		7		备注											
件号	名称	材料规格	材料	数量	计量单位	重量(千克)		重量(千克)		重量(千克)		重量(千克)		重量(千克)													
						计量	个重	共重	计量	个重	共重	计量	个重	共重	计量		个重	共重									
1	上锥形帽	钢板 δ=1.5	Q235-A	1	平方米	0.20	—	2.36	0.24	—	2.83	0.29	—	3.42	0.36	—	4.25	0.46	—	5.42	0.57	—	6.72	0.69	—	8.14	
2	下锥形帽	钢板 δ=1.5	Q235-A	1	平方米	0.22	—	2.59	0.27	—	3.18	0.34	—	4.01	0.41	—	4.83	0.53	—	6.25	0.66	—	7.77	0.81	—	9.54	
3	上伞形帽	钢板 δ=1.5	Q235-A	1	平方米	0.09	—	1.06	0.10	—	1.18	0.13	—	1.53	0.16	—	1.89	0.20	—	2.36	0.24	—	2.83	0.30	—	3.54	
4	下伞形帽	钢板 δ=1.5	Q235-A	1	平方米	0.08	—	0.95	0.10	—	1.18	0.12	—	1.41	0.15	—	1.77	0.19	—	2.24	0.24	—	2.83	0.29	—	3.42	
5	连接短管	钢板 δ=1.5	Q235-A	1	平方米	0.11	—	1.30	0.12	—	1.41	0.13	—	1.53	0.15	—	1.77	0.17	—	2.01	0.19	—	2.24	0.21	—	2.48	
6	法兰	L 25X3	Q235-A	1	米	0.67	—	0.75	0.73	—	0.82	0.83	—	0.93	0.92	—	1.04	1.05	—	1.18	1.17	—	1.31	1.29	—	1.45	
7	外支撑	— 30X6	Q235-A	4	米	0.14	0.20	0.80	0.14	0.20	0.80	0.14	0.20	0.80	0.14	0.20	0.80	0.14	0.20	0.80	0.14	0.20	0.80	0.14	0.20	0.80	
8	内支撑	— 30X6	Q235-A	4	米	0.26	0.31	1.24	0.27	0.32	1.28	0.29	0.34	1.36	0.30	0.35	1.40	0.32	0.38	1.52	0.34	0.40	1.60	0.36	0.43	1.72	
9	带帽螺栓	M8X20	Q235-A	—	个	8	0.02	0.16	8	0.02	0.16	8	0.02	0.16	8	0.02	0.16	8	0.02	0.16	8	0.02	0.16	8	0.02	0.16	GB 5781-86
10	垫圈	垫圈 8	Q235-A	—	个	8	—	0.02	8	—	0.02	8	—	0.02	8	—	0.02	8	—	0.02	8	—	0.02	8	—	0.02	GB 95-85
总重 (千克)						11.23		12.86		15.17		17.93		21.96		26.28		31.27									

注: 1. 本图之零件7与8均按数量为4根表示, 8号以上风帽的数量按材料明细表规定。  
2. 1号-3号风帽零件7与8安装时位置需错开。

圆锥形风帽总图及1号-7号材料明细表

图集号 96K150-3

审核 高世河 校对 成彦 设计 黄佃春

页 2

### 材 料 明 细 表

型 号		材 料		数 量		8		9		10		11		12		13		备 注
						计 量	重 量 (千 克)	计 量	重 量 (千 克)	计 量	重 量 (千 克)	计 量	重 量 (千 克)	计 量	重 量 (千 克)	计 量	重 量 (千 克)	
件 号	名 称	材 料 规 格	材 料	数 量	计 量 单 位	个	共 重	个	共 重	个	共 重	个	共 重	个	共 重	个	共 重	
1	上锥形帽	钢板 δ=1.5	Q235-A	1	平方米	0.87	— 10.25	1.06	— 12.50	1.31	— 15.44	1.65	— 19.44	2.01	— 23.70	2.60	— 30.70	
2	下锥形帽	钢板 δ=1.5	Q235-A	1	平方米	1.02	— 12.02	1.24	— 14.60	1.55	— 18.25	1.95	— 22.90	2.38	— 28.10	3.14	— 37.00	
3	上伞形帽	钢板 δ=1.5	Q235-A	1	平方米	0.37	— 4.36	0.45	— 5.30	0.56	— 6.60	0.73	— 8.60	0.89	— 10.50	1.15	— 13.60	
4	下伞形帽	钢板 δ=1.5	Q235-A	1	平方米	0.40	— 4.71	0.49	— 5.78	0.61	— 7.20	0.76	— 8.96	0.94	— 11.10	1.27	— 16.20	
5	连接短管	钢板 δ=1.5	Q235-A	1	平方米	0.24	— 2.83	0.27	— 3.18	0.32	— 3.78	0.39	— 4.60	0.43	— 5.07	0.61	— 7.20	
6	法 兰	L 25X4	Q235-A	1	米	1.46	— 2.13	1.62	— 2.37	1.81	— 2.65	—	—	—	—	—	—	
		L 30X4	Q235-A	1	米	—	—	—	—	—	—	—	2.03	— 3.64	2.24	— 4.02	2.56	— 4.58
7	外支撑	— 36X6	Q235-A	6	米	0.14	0.24 1.44	0.14	0.24 1.44	0.14	0.24 1.44	0.14	0.24 1.44	0.14	0.24 1.44	0.14	0.24 1.44	
8	内支撑	— 30X5	Q235-A	6	米	0.38	0.45 2.70	0.40	0.47 2.82	0.43	0.50 3.00	0.46	0.54 3.24	0.49	0.58 3.48	0.53	0.63 3.78	
9	带帽螺栓	M8X20	Q235-A	—	个	12	0.02 0.24	12	0.02 0.24	12	0.02 0.24	12	0.02 0.24	12	0.02 0.24	12	0.02 0.24	GB 5781-86
10	垫 圈	垫圈 8	Q235-A	—	个	12	— 0.03	12	— 0.03	12	— 0.03	12	— 0.03	12	— 0.03	12	— 0.03	GB 95-85
总重 (千克)						40.71		48.26		58.63		73.09		87.68		114.77		

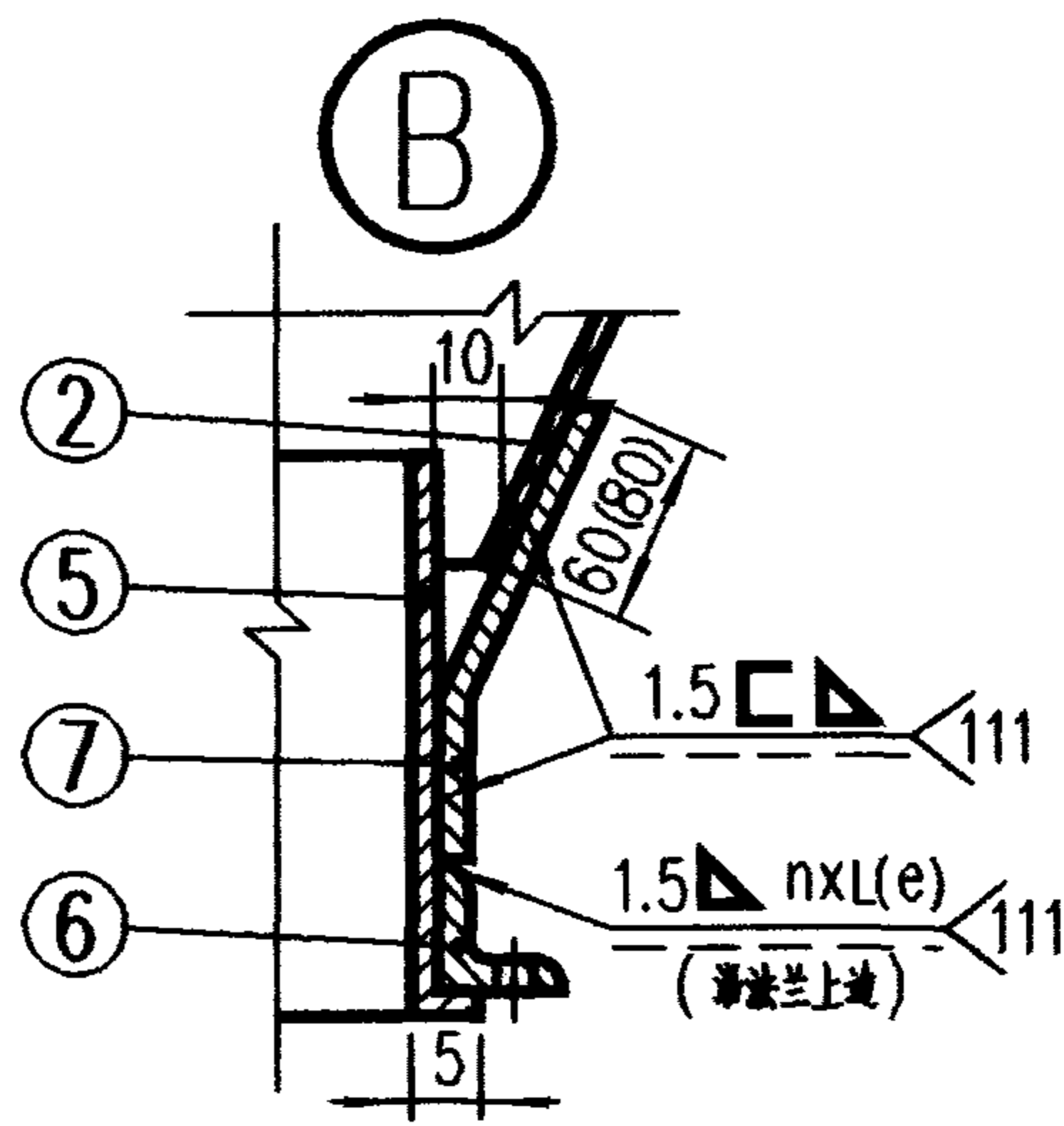
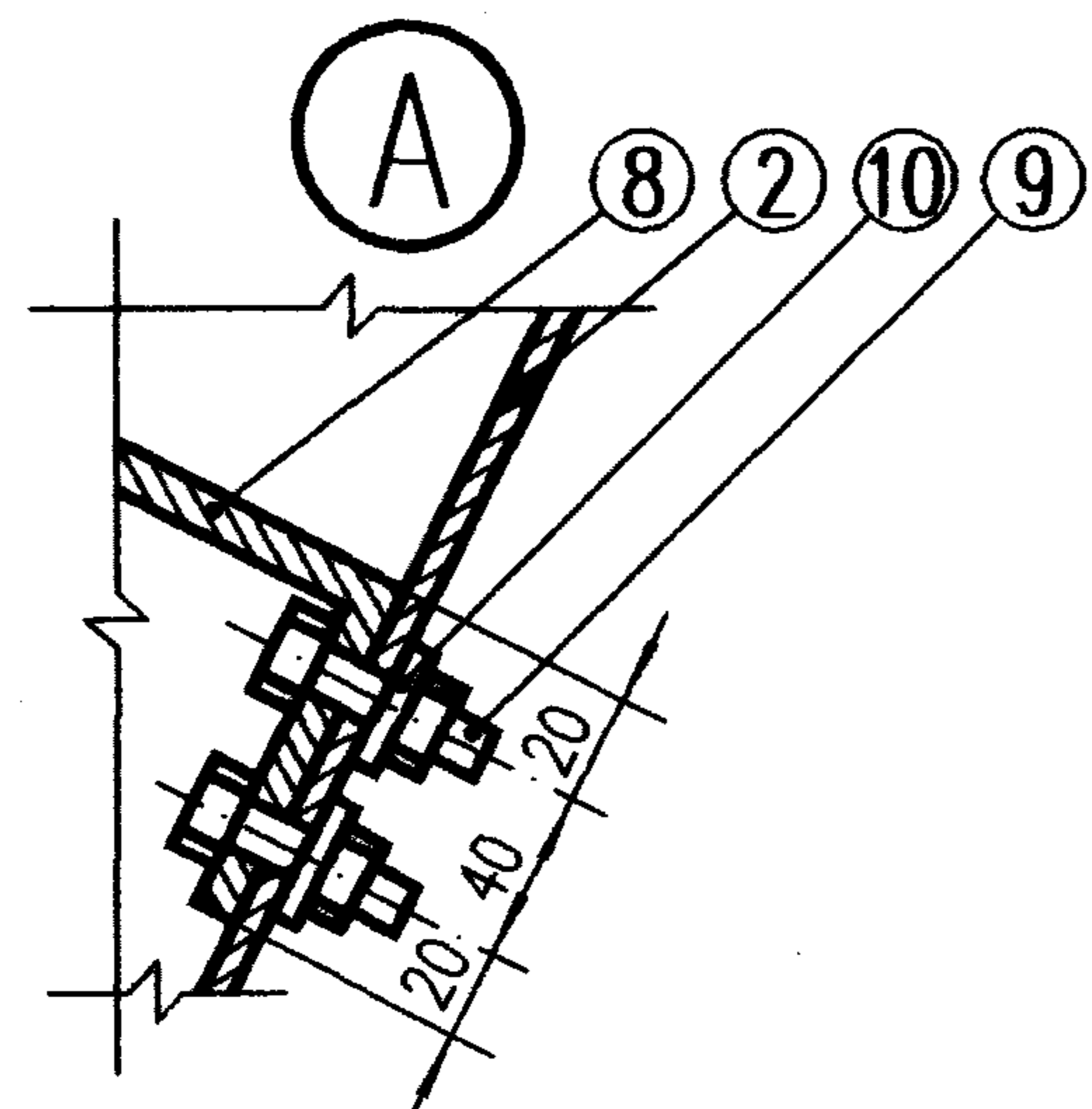
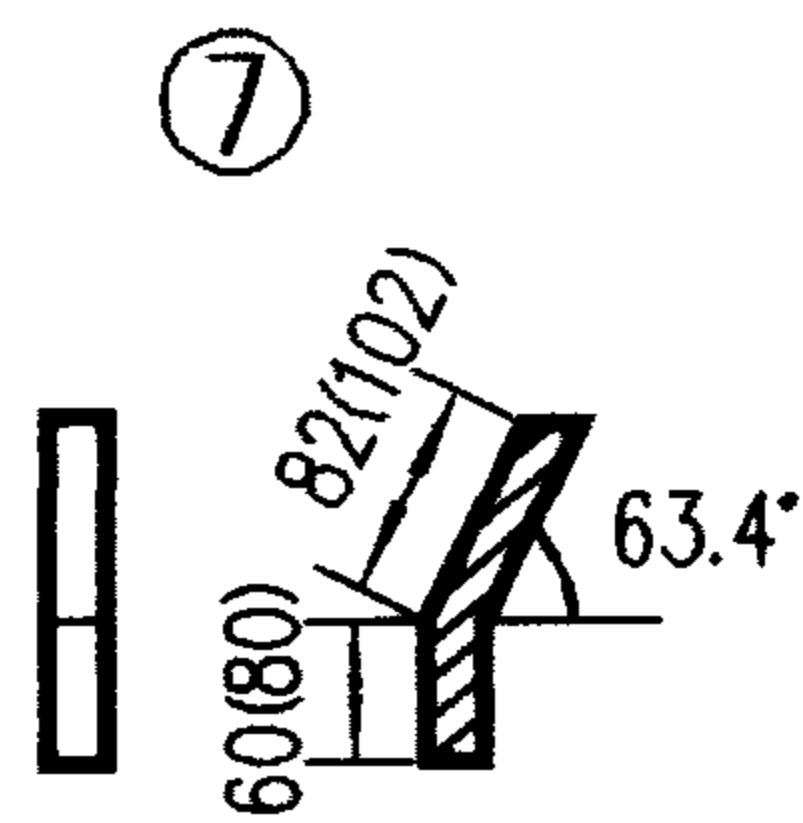
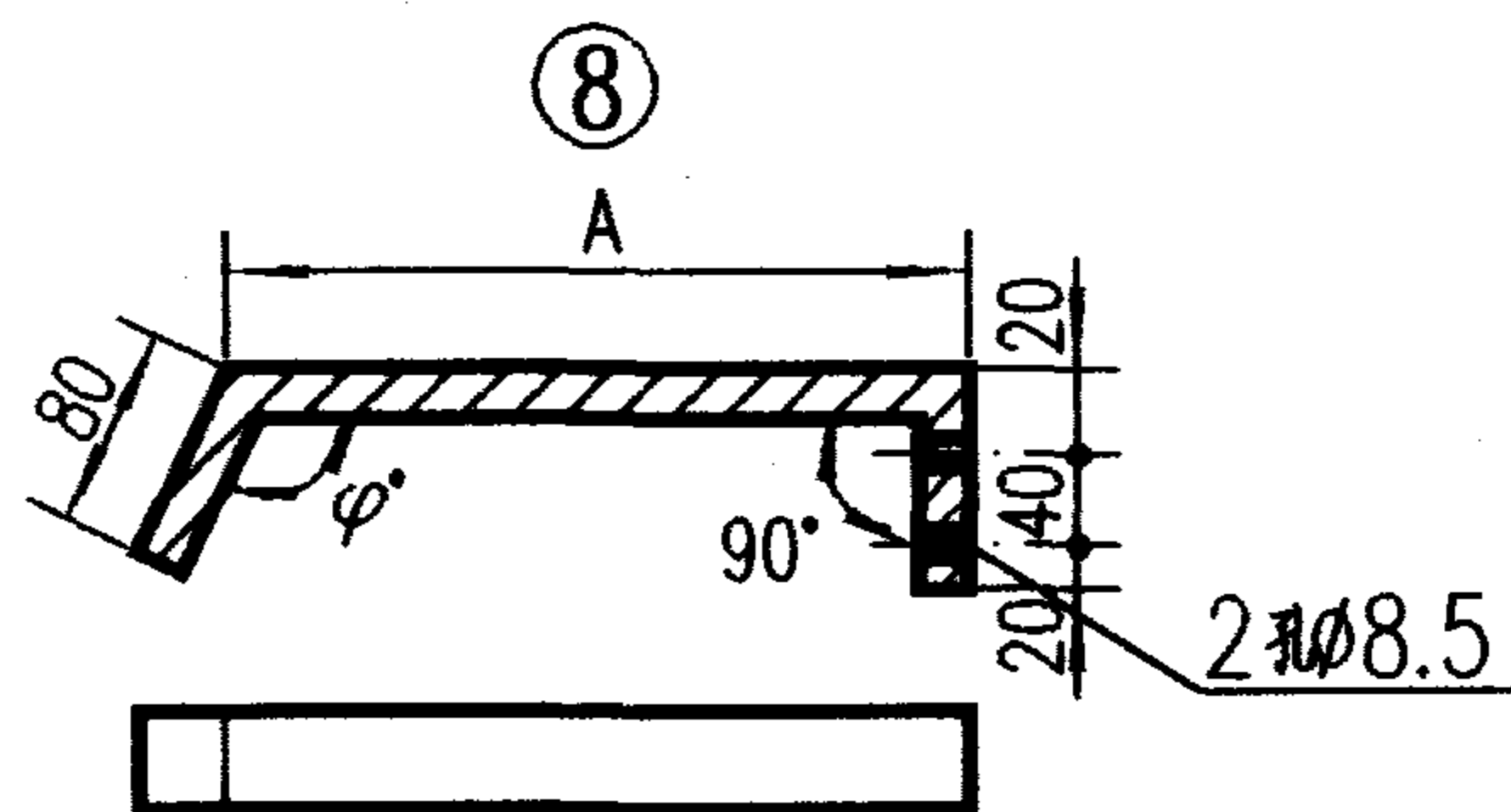
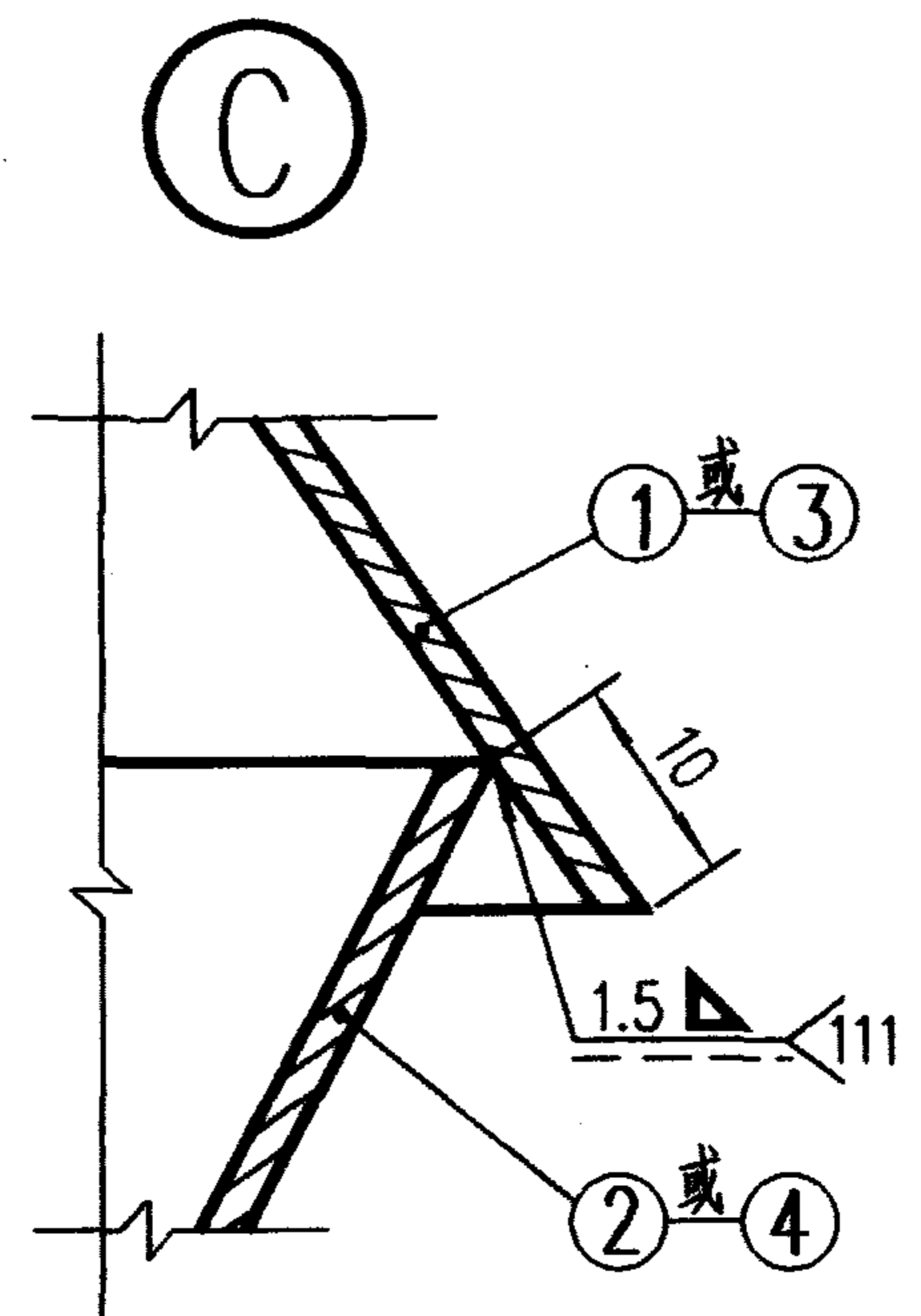
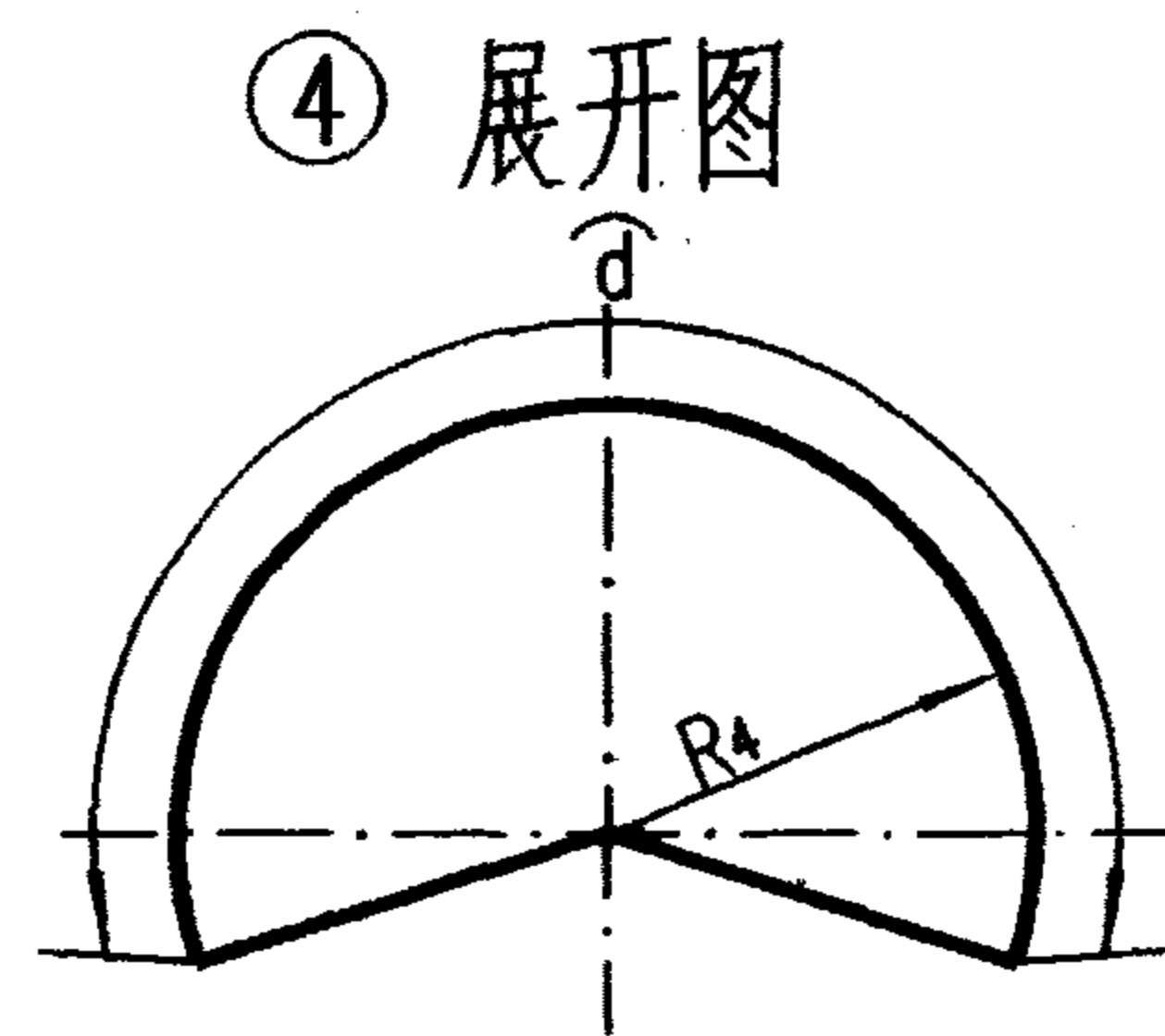
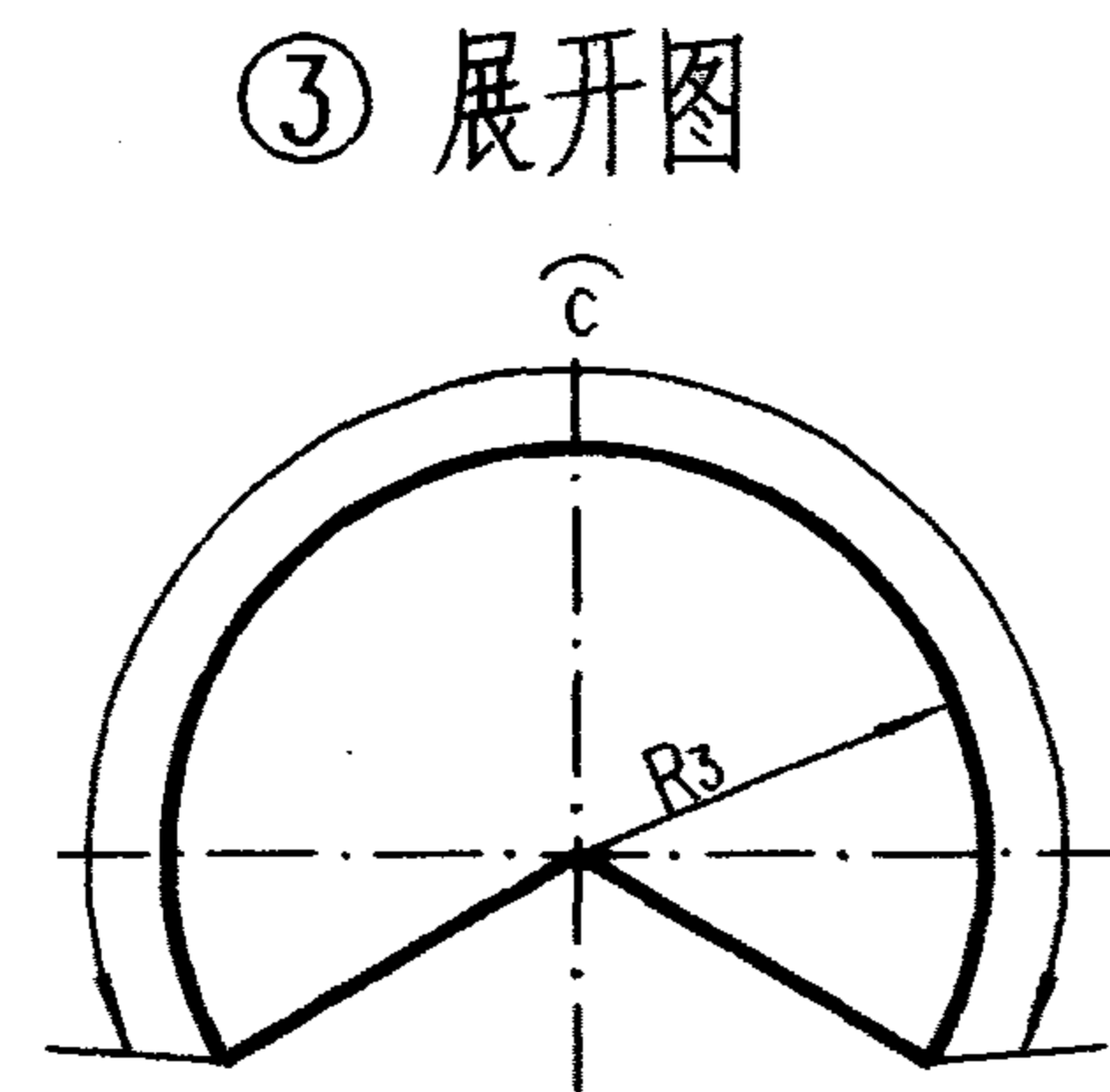
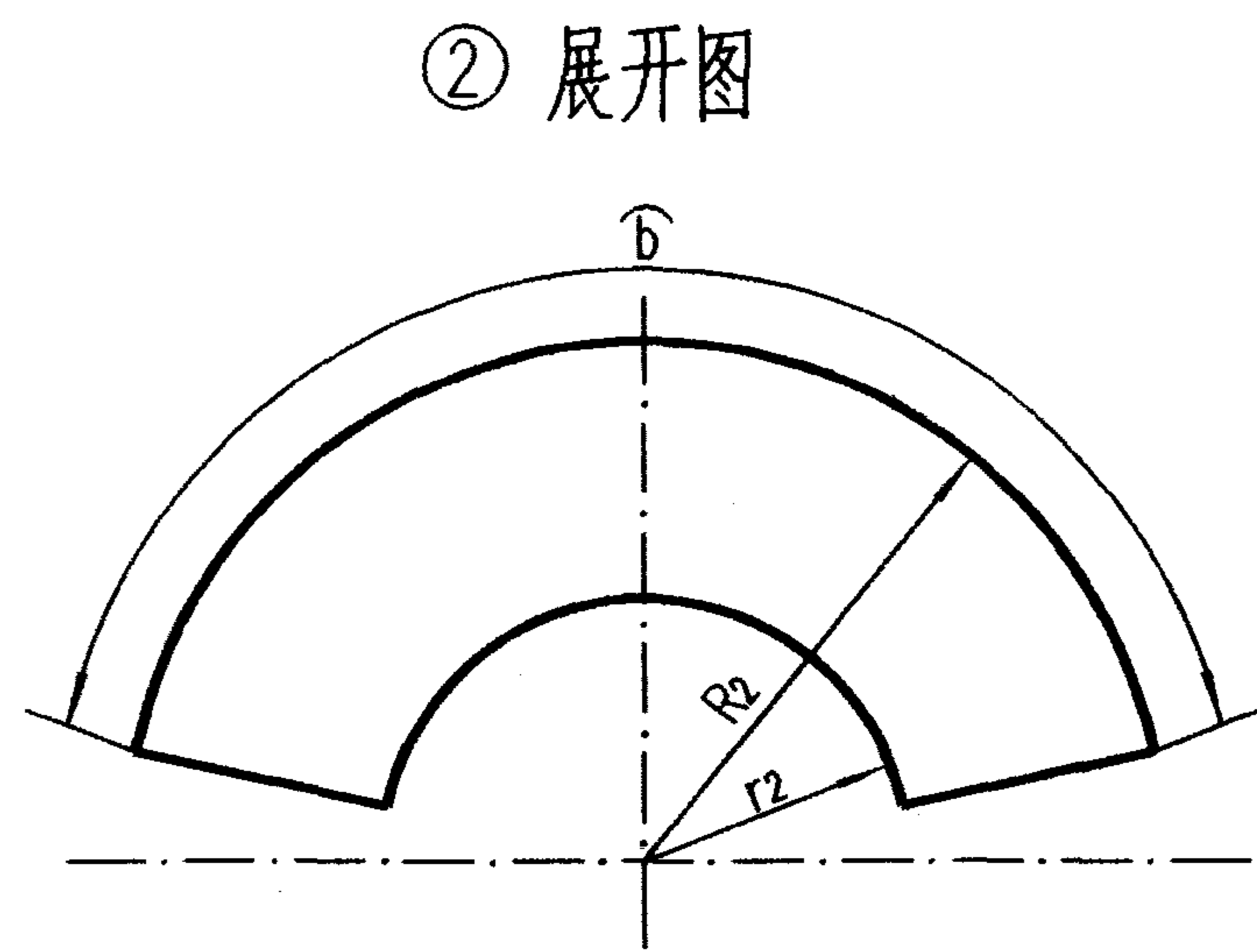
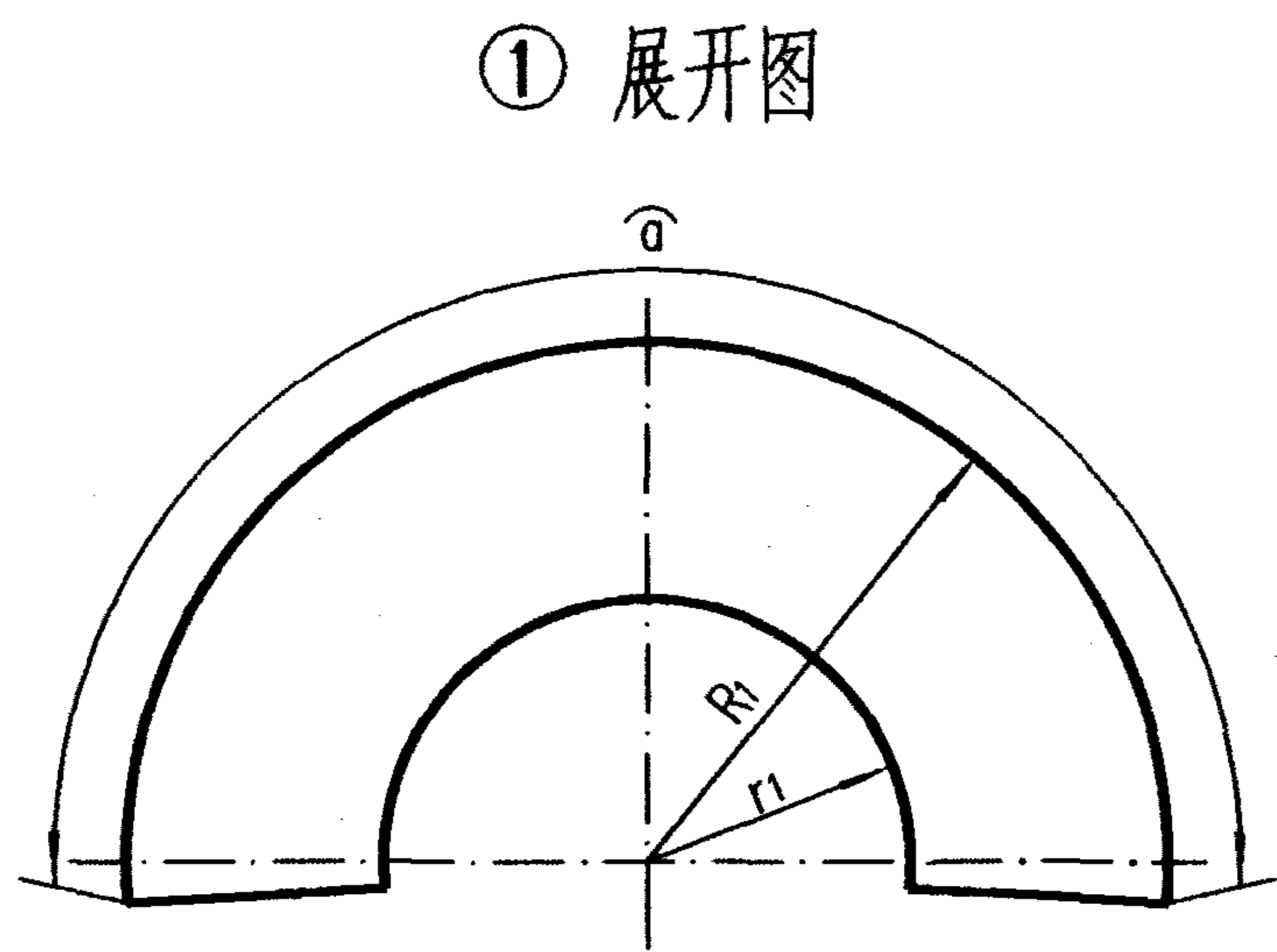
型 号		材 料		数 量		14		15		16		17		备 注
						计 量	重 量 (千 克)	计 量	重 量 (千 克)	计 量	重 量 (千 克)	计 量	重 量 (千 克)	
件 号	名 称	材 料 规 格	材 料	数 量	计 量 单 位	个	共 重	个	共 重	个	共 重	个	共 重	
1	上锥形帽	钢板 δ=1.5	Q235-A	1	平方米	3.27	— 38.50	4.01	— 47.30	5.01	— 59.10	6.20	— 73.10	
2	下锥形帽	钢板 δ=1.5	Q235-A	1	平方米	3.89	— 45.82	4.78	— 56.30	5.98	— 70.50	7.42	— 87.60	
3	上伞形帽	钢板 δ=1.5	Q235-A	1	平方米	1.45	— 17.10	1.77	— 20.80	2.21	— 26.10	2.74	— 32.30	
4	下伞形帽	钢板 δ=1.5	Q235-A	1	平方米	1.59	— 18.80	1.96	— 23.10	2.45	— 28.90	3.04	— 35.80	
5	连接短管	钢板 δ=1.5	Q235-A	1	平方米	0.68	— 8.03	0.76	— 8.97	0.93	— 10.96	1.04	— 12.25	
6	法 兰	L 36X4	Q235-A	1	米	2.87	— 6.20	3.19	— 6.90	—	—	—	—	
		L 40X4	Q235-A	1	米	—	—	—	—	3.58	— 8.68	3.98	— 9.66	
7	外支撑	— 36X6	Q235-A	8	米	0.18	0.31 2.48	0.18	0.31 2.48	0.18	0.31 2.48	0.18	0.31 2.48	
8	内支撑	— 30X5	Q235-A	8	米	0.58	0.69 5.52	0.62	0.73 5.84	0.68	0.80 6.40	0.74	0.87 6.96	
9	带帽螺栓	M8X20	Q235-A	—	个	16	0.02 0.32	16	0.02 0.32	16	0.02 0.32	16	0.02 0.32	GB 5781-86
10	垫 圈	垫圈 8	Q235-A	—	个	16	— 0.04	16	— 0.04	16	— 0.04	16	— 0.04	GB 95-85
总重 (千克)						142.56		172.05		212.98		260.51		

圆锥形风帽8号-17号材料明细表

图集号 96K150-3

审核 高世湖 校对 成 葆 设计 黄佃春

页 3



尺寸表

件号	尺寸	型号	1	2	3	4	5	6	7	8	9	10	11	12	13	14	15	16	17
1	R <sub>1</sub>		397	432	485	538	609	679	750	837	926	1030	1154	1277	1453	1630	1825	2020	2240
	r <sub>1</sub>		204	223	251	278	315	353	390	436	483	538	603	668	760	854	947	1058	1179
	α		1347	1467	1646	1825	2064	2303	2541	2840	3138	3497	3915	4332	4929	5526	6123	6840	7624
2	R <sub>2</sub>		466	509	572	636	721	806	890	996	1102	1230	1378	1526	1738	1950	2162	2417	2692
	r <sub>2</sub>		244	266	300	333	377	422	466	522	577	644	722	799	910	1021	1132	1265	1410
	β		1313	1433	1612	1791	2030	2269	2507	2806	3104	3463	3881	4298	4895	5492	6089	6806	7590
3	R <sub>3</sub>		196	213	238	264	297	331	365	407	449	500	585	647	736	824	913	1019	1134
	γ		871	946	1059	1172	1322	1473	1623	1811	1999	2225	2494	2757	3134	3611	3888	4341	4831
4	R <sub>4</sub>		195	212	239	266	301	336	372	452	500	557	625	692	820	920	1020	1140	1270
	δ		829	905	1018	1131	1282	1433	1583	1772	1960	2187	2451	2714	3091	3568	3845	4298	4788
8	A		104	113	128	142	161	181	200	214	237	265	297	329	371	417	462	517	576
	φ°		106.2	106.2	106.2	106.2	106.2	106.2	106.2	102.1	102.1	102.1	102.1	102.1	100.3	100.3	100.3	100.3	100.3

注 1. 括号内的数字为14号—17号用。

2. 零件5 6间断续焊焊缝段数n、长度L、间距e由施工现场决定。

圆锥形风帽节点及零件图

图集号 96K150-3

审核 高世河 校对 成奎 设计 黄佃春

页 4